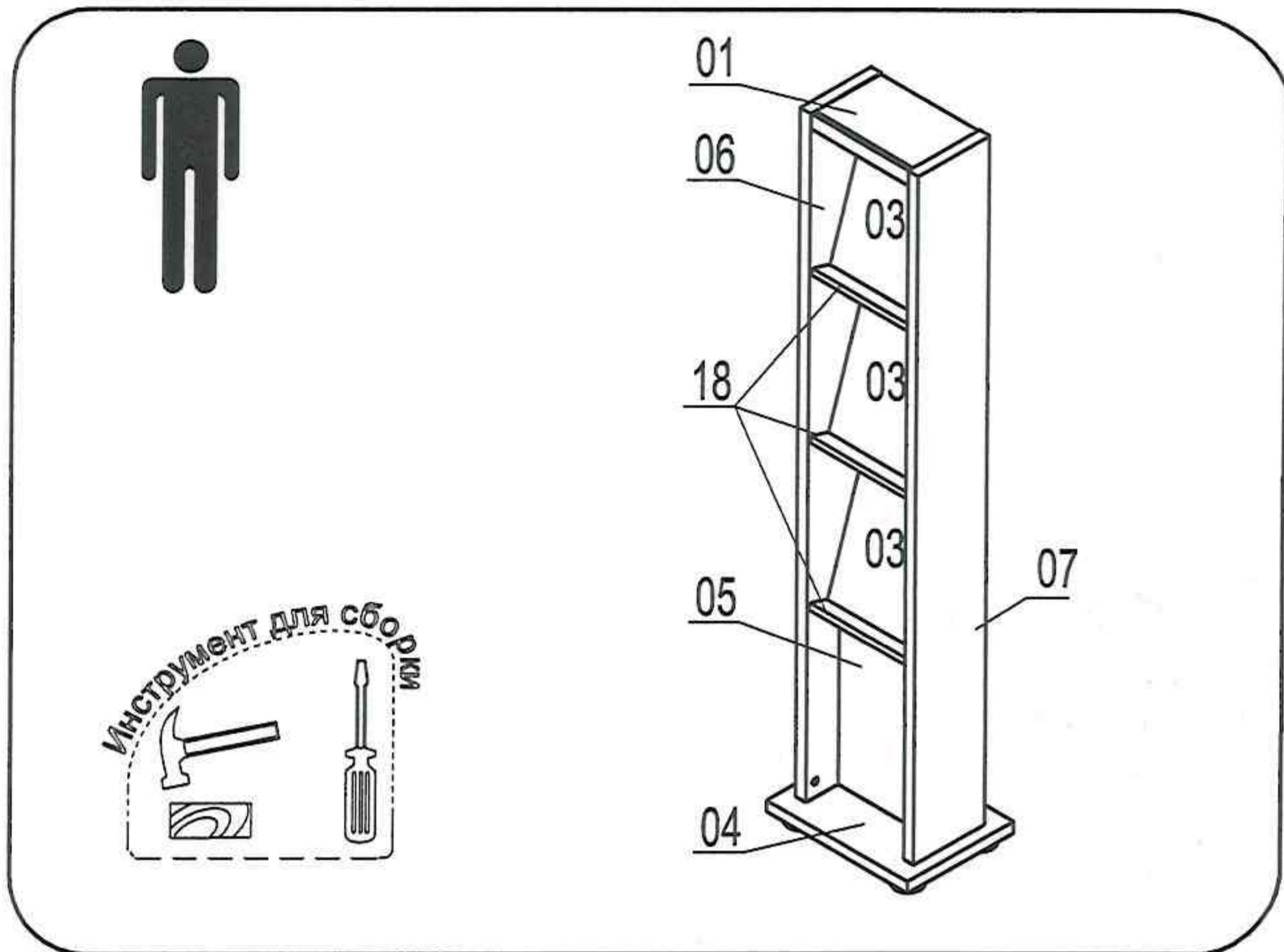
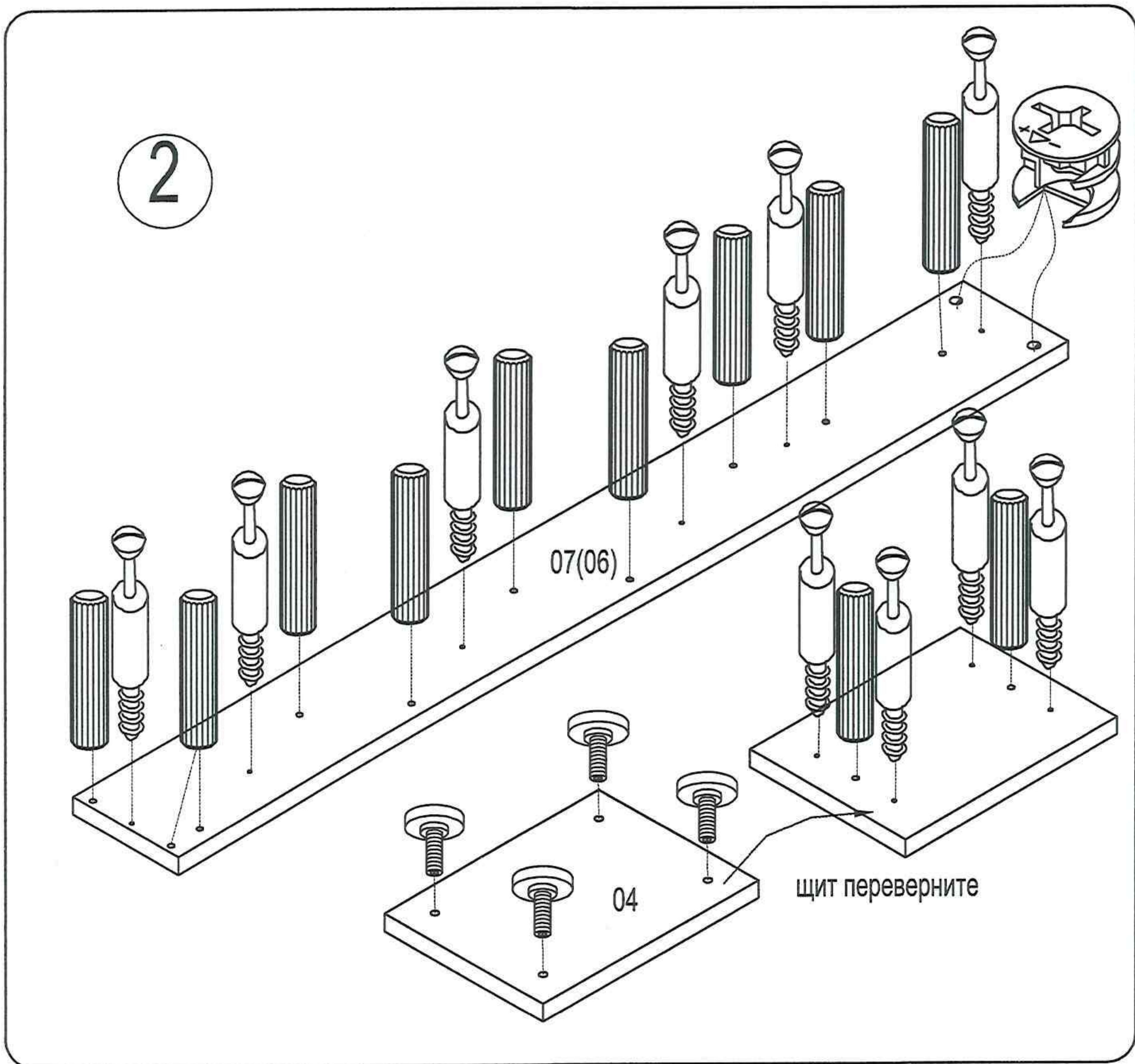
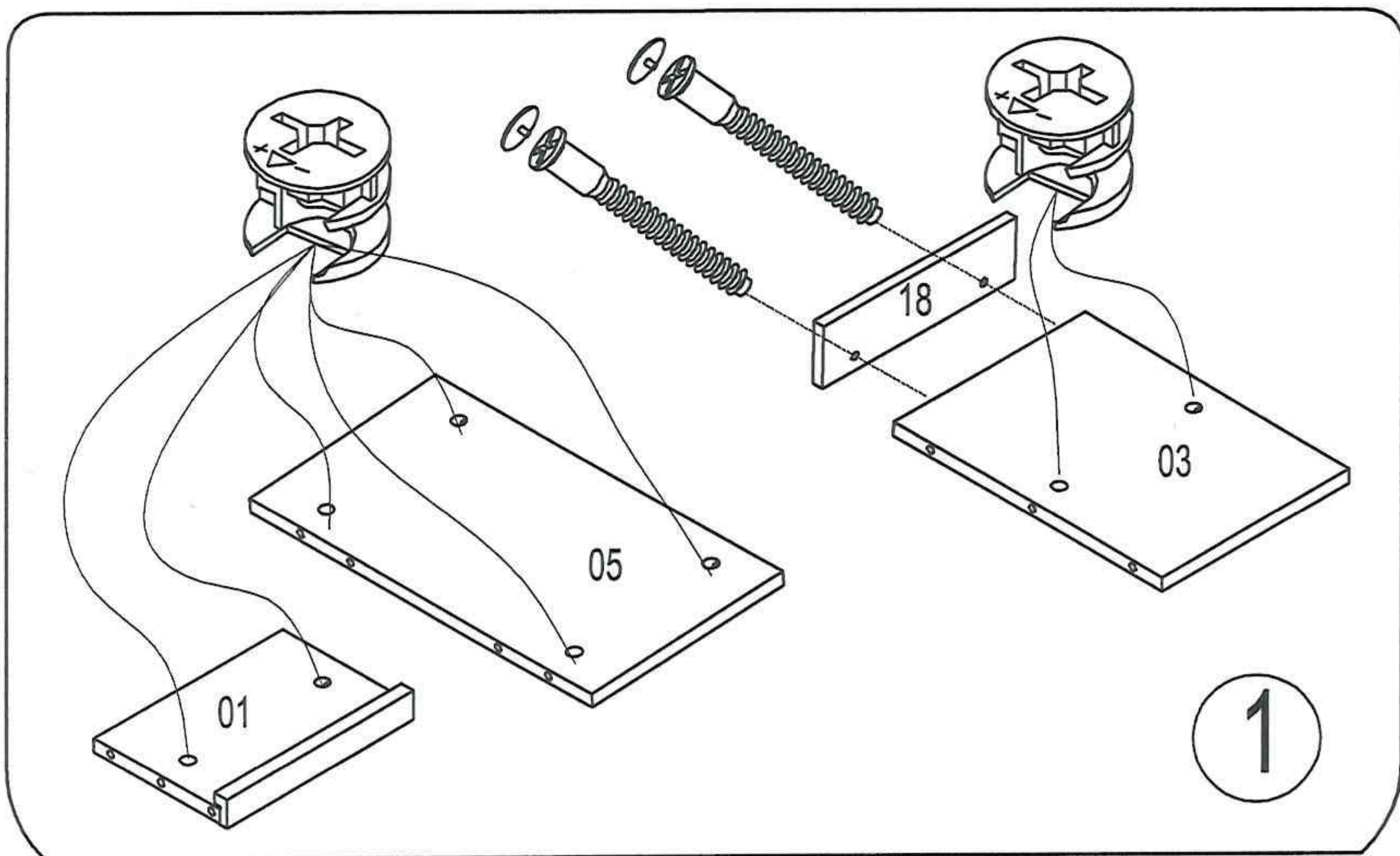


Экспозиторы 126

Сборку производите на твердой и ровной поверхности!

Фирма оставляет за собой право вносить изменения, не влияющие на качество изделия

Регулировочный винт M8/30-S4 4шт.	Шкант $\varnothing 8 \times 30$ 22шт.	Стяжка эксцентр. 15D N100712604 16шт.	Заглушка для стяжки эксцентр. N102313900 16шт.	Дюбель для стяжки эксцентрик 16шт.	Стяжка CM-2 6шт.
--------------------------------------	--	--	---	---------------------------------------	---------------------



ориентация стяжки C5 показана на рис., после сборки с дюбелем B4 стяжку затянуть по стрелке

